

Nova generacija vaga s ispisom etiketa

Pametno. Provjereno. Dugotrajno.



bPlus-C2

Brzo i točno vaganje i posluživanje. bPlus ergonomski je prilagođena i pouzdana vaga za maloprodaju koja će osvojiti srca i povjerenje korisnika svojom robusnošću, pouzdanošću i jednostavnošću uporabe.

bPlus je osmišljena za sve trgovine s visokim zahtjevima što se tiče kvalitete i pouzdanosti opreme s kojom rade. Domišljat dizajn i pametan softver pojednostavnit će vagu, postupke prodaje i upravljanja kategorijama te vam na taj način uštedjeti dragocjeno vrijeme svaki dan.

bPlus

Sitni detalji. Velika razlika.

Vaga bPlus savršena je za trgovce u maloprodaji koji žele pametno uložiti u tehnologiju za vaganje osigurane dugotrajnosti koja će im pomoći usredotočiti se na ono što je zaista bitno: prodaju i zaradu. Zato je svaki dio vage bPlus tvrtke METTLER TOLEDO pažljivo projektiran kako bi vam pružio izrazite prednosti. Detalji čine razliku.

Pripremite se za budućnost s najnovijim značajkama za zaštitu ulaganja. bPlus ima brzu i fleksibilnu tipkovnicu osjetljivu na lagan dodir, upotrebljava manje energije u stanju čeka i omogućuje brze promjene role papira odozgo. bPlus kombinira jednostavan, ergonomski rad i visoku funkcionalnost na prodajnom pultu te tako postavlja novi standard u svom razredu učinkovitosti.



Jednostavna uporaba.

Logična struktura izbornika za pojednostavljenu navigaciju, brža i fleksibilnija tipkovnica i dokazane funkcije, prošireno s mnogo novih i uzbudljivih mogućnosti: bPlus nastavlja uspješnu priču vaga s ispisom etiketa tvrtke METTLER TOLEDO.



Kvaliteta.

bPlus ispunjava sva očekivanja vezana za kvalitetu. Elegantan dizajn, komponente vrhunske kvalitete kao što je iznimno brz pisač i aluminijsko kućište – uz sve pažljivo razmatrane detalje čija kombinacija čini vidljivu razliku.



Pametno upravljanje.

Pobrinite se da su firmware i podaci o konfiguraciji ažurirani te optimizirajte vrijeme rada i osigurajte neometan nastavak rada na sustavu s pomoću softverske aplikacije koja je bogata značajkama i u skladu sa zakonima. Vaga bPlus omogućuje praktično podešavanje i konfiguraciju pomoću softvera za konfiguraciju vaga ili jednostavno učitavanje konfiguracije putem USB memorije.

Izvrсна čitljivost

LCD zaslon za korisnika i kućište tipkovnice podesivi su te korisnicima omogućuju izvrsnu čitljivost čak i u jarko osvijetljenoj trgovini i u uvjetima jakog osvjetljenja kao što je izravna sunčeva svjetlost. Ergonomski dizajnirana podesiva tipkovnica treba manje prostora u uskom okruženju.

Higijenski dizajn

Ploča za vaganje od nehrđajućeg čelika lako se čisti, dok je kućište vage izrađeno od aluminija s površinama koje su otporne na udarce i ogrebotine te je dizajnirano bez nepotrebnih pukotina u kojima bi se mogla sakupljati prljavština.

Niži troškovi energije

Tijekom dužih stanka između posluživanja, vaga bPlus automatski prelazi u stanje čekanja s uštedom energije, no potreban je samo kratak dodir bilo koje tipke i vaga je ponovno spremna za uporabu.

Brzo mijenjanje papira

Mijenjanje rola papira brzo je i lako na vagi bPlus zahvaljujući praktičnom pristupu jedinici pisaača odozgo i stabilnom mehanizmu.



Brz ispis etiketa

Tko je sljedeći? Pisač velike brzine na vagi bPlus pomaže u pružanju brze usluge kako bi se povećala prodaja. Također omogućuje ispis malih barkodova kao i okomit ispis.

Fleksibilan raspored na tipkovnici

42 tipke koje se mogu individualno konfigurirati s unaprijed postavljenim PLU kodovima, od kojih se svaka može dvostruko dodijeliti, kao i dodatne funkcijske tipke koje se mogu konfigurirati, omogućuju zaposlenicima u prodaji brz pristup proizvodnom asortimanu. Tipke osjetljive na lagan dodir omogućuju prepoznavanje dodira pri velikoj brzini što osigurava brz, točan rad bez pogrešaka.

Praktično upravljanje podacima

Mrežna veza putem LAN ili bežične mreže, automatsko sigurnosno kopiranje, traženje podataka na poslužitelju u stvarnom vremenu, prijenos i sigurno spremanje podataka o artiklu i konfiguraciji putem USB memorije: širok spektar pametnih upravljačkih funkcija koje pojednostavljuju i ubrzavaju postizanje sigurnosti podataka i upravljanje podacima.

Optimiziran radni postupak

Praktično prebacivanje između posluživanja i pakiranja unaprijed, funkcija ukupnog zbroja košare, podržan QR kod, automatsko prepoznavanje formata etiketa, brzo mijenjanje cijene, ažuriranje cijena putem interneta i još mnogo toga! Softver vage bPlus spaja tehnološko znanje sa svjetskim iskustvom što dovodi do optimalnih radnih postupaka u svakoj situaciji.

Za više informacija i videozapisa posjetite:

► www.mt.com/retail-bPlus

Optimalna podrška u kategoriji svježe hrane

- Brzo vaganje, posluživanje i stavljanje etiketa u skladu s aktualnim propisima
- Provjeren, ispitani softver proširen funkcionalnostima nove generacije
- Profesionalni računalni softver za integraciju sa sustavom ERP
- Pametno upravljanje za optimalni integritet podataka i optimalno vrijeme rada vage



Tehnički podaci

bPlus-C2

Zaslon za korisnika

LCD zaslon velikog kontrasta (bijelo osvjetljenje)

Težina: 6 znamenki

Tara: 5 znamenki

Cijena/kg: 6 znamenki

Ukupno: 7 znamenki

Redak teksta: 16 alfanumeričkih znakova (redak ispisan igličnim pisačem)

Zaslon za kupca

LCD zaslon velikog kontrasta (bijelo osvjetljenje)

Težina: 6 znamenki

Tara: 5 znamenki

Cijena/kg: 6 znamenki

Ukupno: 7 znamenki

Redak teksta: 16 alfanumeričkih znakova (redak ispisan igličnim pisačem)

Kućište

Kućište od lijevanog aluminija

Ploha od nehrđajućeg čelika

Podesive nožice

Tipkovnica

Tipkovnica osjetljiva na lagan dodir koja se jednostavno čisti

Prilagodiva tipkovnica za optimalnu čitljivost

Ukupno 74 tipke osjetljive na dodir za brz rad

42 unaprijed postavljene tipke s 2 sloja za dodjeljivanje

84 PLU koda ili funkcija

Funkcijske tipke

Pisač

Termalni pisač za račune, etikete i samoljepljive etikete *

Brzina ispisa: do 125 mm/s

Razlučivost ispisa: 8 točaka/mm

Širina role za etikete: 65 mm

Ispisiva širina: 56 mm

Promjer role: maks. 120 mm

Pohrana podataka

32 MB unutarnje memorije

Sučelja

2 serijska sučelja RS232

1 Ethernet sučelje RJ45

2 USB sučelja

1 sučelje RJ11 (12 V)**

Umrežavanje i prijenos podataka

10/100 Base T Ethernet, TCP/IP, USB, DHCP,

bežični LAN *

DHCP podrška za automatizirano podešavanje mreže

Mrežna veza bez koncentratora

Automatsko sigurnosno kopiranje

Pametne funkcije upravljanja za prijenos i sigurno

spremanje podataka o proizvodnji i podataka za

konfiguraciju putem USB memorije

Boja kućišta

Tamno siva

Raspon vaganja**

6/15 kg 15/30 kg

Podjeljak

2/5 g 5/10 g

Minimalni kapacitet

40 g 100 g

Automatsko postavljanje na nulu

Pribor i opcije

Kabel za napajanje

Bežični komplet za bežični prijenos podataka prema

normi IEEE802.11b/g/n Pisač za samoljepljive etikete

Potrošnja energije

100 – 240 V AC, 50/60 Hz

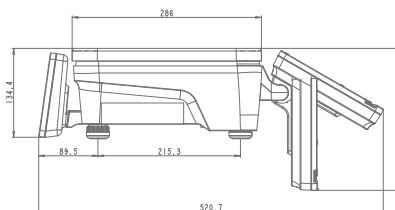
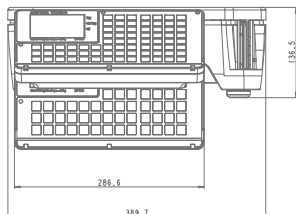
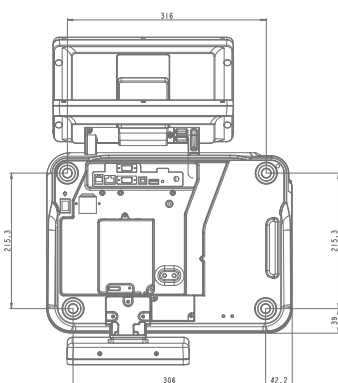
Potrošnja energije u stanju čekanja: < 0,5 W

Učinkovitost radnog napajanja: > 85 posto



* opcionalno

** dostupnost ovisi o regiji



Sve dimenzije u mm

www.mt.com/retail

Za dodatne informacije

METTLER TOLEDO Group

Retail Division

Lokalni kontakt: www.mt.com/contacts

Podložno tehničkim izmjenama

© 03/2018 METTLER TOLEDO. Sva prava pridržana

Br. dokumenta: 30458475

MarCom Industrial