

## Modulo di pesatura igienico

### Anti-contaminazione con strumenti certificati



#### Progettato secondo criteri igienico-sanitari

Il modulo SWB805 è dotato della certificazione NSF, che ne assicura la conformità alle normative relative ai settori alimentare e farmaceutico. Il design consente di evitare la contaminazione e mantiene le aree di produzione sicure.



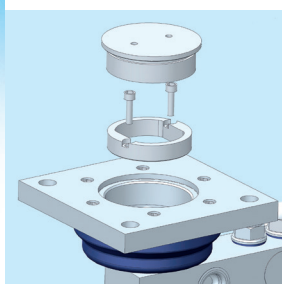
#### Auto-drenaggio

Tutte le superfici sono auto-drenanti e consentono quindi un rapido asciugamento dopo il lavaggio. Le interfacce metallo-metallo sigillate e le superfici lucidate a specchio impediscono la contaminazione batterica.



#### Cella di carico

METTLER TOLEDO ha sviluppato una cella di carico al taglio speciale per soddisfare i criteri igienico-sanitari. L'auto-drenaggio e la lucidatura a specchio lo rendono straordinario.



#### Stabilizzatori

È possibile dotare il modulo SWB805 di uno stabilizzatore opzionale per le bilance soggette a elevate forze di taglio o a intense vibrazioni. Le funzioni igieniche rimangono invariate.



SWB805  
MultiMount™

#### SWB805 MultiMount™

### Nessun rischio di contaminazione

Il SWB805 è un modulo di pesatura igienico completamente certificato per i settori alimentare e farmaceutico. La struttura è ottimizzata per evitare la contaminazione e soddisfare i requisiti di conformità alle normative in ambienti difficili.

Funzionalità:

- Certificazioni NSF
- Struttura auto-drenante
- Superfici lucidate a specchio
- Nessun contatto tra metalli
- Disponibilità in acciaio inox 304 o 316
- Protezione antisollievo integrata
- Controllo completo a 360°
- Stabilizzatore opzionale
- Certificazione OIMLC3 / NTEP III M n:5 (più capacità)
- Certificazione ATEX / FM
- IP68/69 K
- CalFree™: taratura senza pesi di prova

## SWB805 MultiMount™ Specifiche – Modulo di pesatura

Modulo di pesatura	Unità di misura	Specifiche						
Modello No.		SWB805 MultiMount						
Portata		2				3		
Portata cella di carico (Emax)	kg (lb, nominale)	110 (250)	220 (500)	550 (1,250)	1100 (2,500)	2200 (5,000)	4400 (10,000)	
Max forza consentita <sup>1)</sup>								
Massimo valore forza nominale	kN (lb)	1.1 (250)	2.2 (500)	5.4 (1,250)	10.8 (2,500)	21.6 (5,000)	43.2 (10,000)	
Massima forza orizzontale nominale	trasversale	1.1 (250)	2.2 (500)	4.3 (968)	4.3 (968)	4.3 (968)	13.9 (3,127)	
	longitudinale	1.62 (375)	3.2 (750)	7.8 (1,755)	7.8 (1,755)	7.8 (1,755)	19.5 (4,387)	
Massima forza di sollevamento nominale	kN (lb)	1.1 (250)	2.2 (500)	5.4 (1,250)	10.8 (2,500)	11.8 (2,600)	22.2 (5,000)	
Massima forze di snervamento <sup>2) 4)</sup>								
Massimo valore forza di snervatura	kN (lb)	1.62 (375)	3.2 (750)	8.1 (1,875)	16.2 (3,750)	23.3 (5,120)	50 (11,200)	
Massima forza orizzontale di snervatura	trasversale	1.1 (250)	2.2 (500)	4.3 (968)	4.3 (968)	4.8 (1,080)	19.3 (4,342)	
	longitudinale	1.62 (375)	3.2 (750)	7.8 (1,755)	7.8 (1,755)	10.8 (2,430)	27.1 (6,098)	
Massima forza di sollevamento di snervatura	kN (lb)	1.62 (375)	3.2 (750)	8.1 (1,875)	16.2 (3,750)	17.1 (3,848)	33.5 (7,537)	
Massima forze di rottura <sup>3) 4)</sup>								
Massimo valore forza di rottura	kN (lb)	3.2 (750)	6.4 (1,500)	16.2 (3,750)	26 (5,850)	41 (9,225)	110 (24,750)	
Massima forza orizzontale di rottura	trasversale	1.1 (250)	2.2 (500)	5.4 (1,250)	10.8 (2,500)	11 (2,475)	34 (7,650)	
	longitudinale	1.62 (375)	3.2 (750)	8.1 (1,875)	16.2 (3,750)	44 (9,900)	68 (15,300)	
Massima forza di sollevamento di rottura	kN (lb)	3.2 (750)	6.4 (1,500)	16.2 (3,750)	26 (5,850)	26 (5,850)	53 (11,925)	
Forza di ripristino	%C.A./mm (./in) <sup>5)</sup>	7.7 (196)					6.3 (160)	
Spostamento piastra superiore massima	trasversale	3 (0.12)					3.5 (0.14)	
	longitudinale <sup>6)</sup>							
Peso (cella di carico inclusa), nominale	kg (lb)	6.6 (14.5)			7 (15.4)		15.4 (34)	
Materiale		Acciaio inox 304/316, HD-5970 Gomma Siliconica						
Finitura		Lucidatura elettrolitica, lucidatura a specchio finale, RA < 0,8 µm						

<sup>1)</sup> Il modulo pesatura resiste a queste forze nelle normali condizioni; un fattore di sicurezza è stato applicato da METTLER TOLEDO.

<sup>2)</sup> Attenzione: se caricato staticamente, una volta al di sopra di queste forze, il modulo può rompersi con serie possibilità di lesionare e/o creare danni gravi. Applicare un fattore di sicurezza adeguato per l'applicazione.

<sup>3)</sup> Attenzione: se caricato staticamente, una volta al di sopra di queste forze, il modulo può rompersi con serie possibilità di lesionare e/o creare danni gravi.

<sup>4)</sup> Attenzione: applicare un fattore di sicurezza adeguato per l'applicazione.

<sup>5)</sup> % del carico applicato (C.A.) per mm (in) spostamento della piastra superiore (trasversale & longitudinale).

<sup>6)</sup> O con barra stabilizzatrice

# SWB805 MultiMount™ Specifiche – Cella di carico

Cella di carico		Unità di misura	Specifiche					
Rif. No.	0.03%		30362469					
	C1 / III M n:1.6							30207494
	C3 / III M n:5			30207477	30207481	30207485	30207489	
Modello No.			SLB815					
Portata cella di carico (E <sub>max</sub> )	kg (lb, nominale)		110 (250)	220 (500)	550 (1,250)	1100 (2,500)	2200 (5,000)	4400 (10,000)
Uscita nominale	mV/V @E <sub>max</sub> -kg		0.970 ± 0.2%	1.940 ± 0.1%				
	mV/V @E <sub>max</sub> -lb		1.000 ± 0.2%	2.000 ± 0.1%				
Errore combinato <sup>7) 8)</sup>	%E <sub>max</sub>		≤ 0.03	≤ 0.017				≤ 0.026
Effetti temperatura su	Uscita carico minimo	%E <sub>max</sub> /°C (./°F)	≤ 0.0027 (0.0015)	≤ 0.0013 (0.0007)			≤ 0.0016 (0.0009)	
	Sensibilità <sup>8)</sup>	%C.A./°C (./°F)	≤ 0.0014 (0.0008)	≤ 0.001 (0.0006)				≤ 0.002 (0.0001)
Range di temperatura	Compensato		-10 ~ +40 (+14 ~ +104)					
	Operativo	°C (°F)	-40 ~ +65 (-40 ~ +150)					
	Stoccaggio		-40 ~ +80 (-40 ~ +176)					
Approvazione OIML / Europea <sup>9)</sup>	Classe			C3			C1	
	n <sub>max</sub>			3,000			1,000	
	V <sub>min</sub>	g	25	50	100	250	500	
Approvazione NTEP <sup>9)</sup>	Classe			III M				
	n <sub>max</sub>			5,000			1,600	
	V <sub>min</sub>	lb	0.05	0.125	0.25	0.5	1	
Approvazione ATEX <sup>9)</sup>	Protezione		II 2 G Ex ia IIC T4 Gb / II 2 D Ex ib IIIC T100°C Db					
			II 3 G Ex ic IIC T4 Gc / II 3 G Ex nA IIC T4 Gc / II 3 D Ex tc IIIC T100°C Dc					
Approvazione Factory Mutual <sup>9)</sup>	Protezione, USA		IS / I, II, III / 1 / ABCDEFG / T4					
	Protezione, Il Canada		NI / I / 2 / ABCD / T6; S / II, III / 2 / FG / T6					
Con certificazione di conformità agli standard igienico-sanitari <sup>10)</sup>			NSF					
Tensione di alimentazione	Raccomandata	V CA/CC	5 ~ 15					
	Mas.		15					
Resistenza	Alimentazione	Ω	384 ± 10					
	Uscita		350 ± 1					
Materiale	Elementi accessori		Acciaio inox per utensili, 17-4PH					
Protezione	Tipo		saldata					
	Protezione IP		IP68, IP69K					
	Protezione NEMA		NEMA 6/6P					
Cavo	Lunghezza	m (ft)	5 (16.4)				10 (33)	
	Diametro	mm (in)	PVC: 5.2 (0.2)					

<sup>7)</sup> Errore combinato di non-linearità ed isteresi

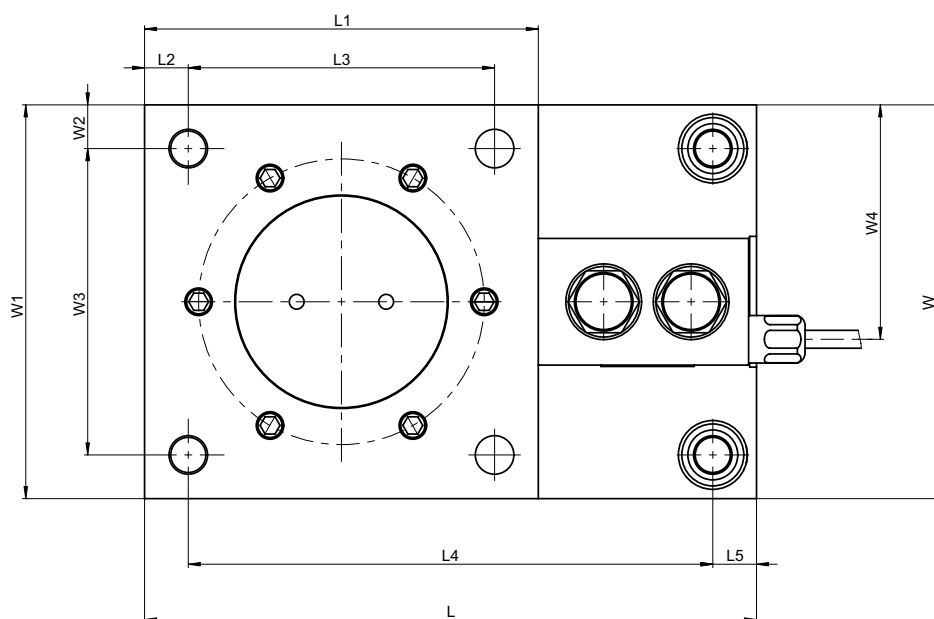
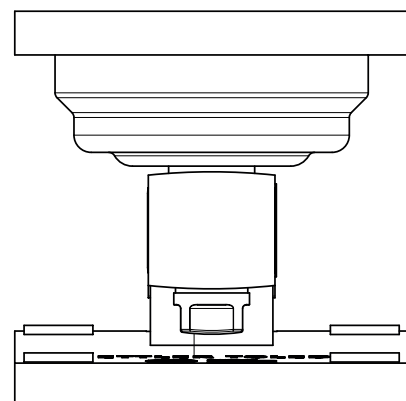
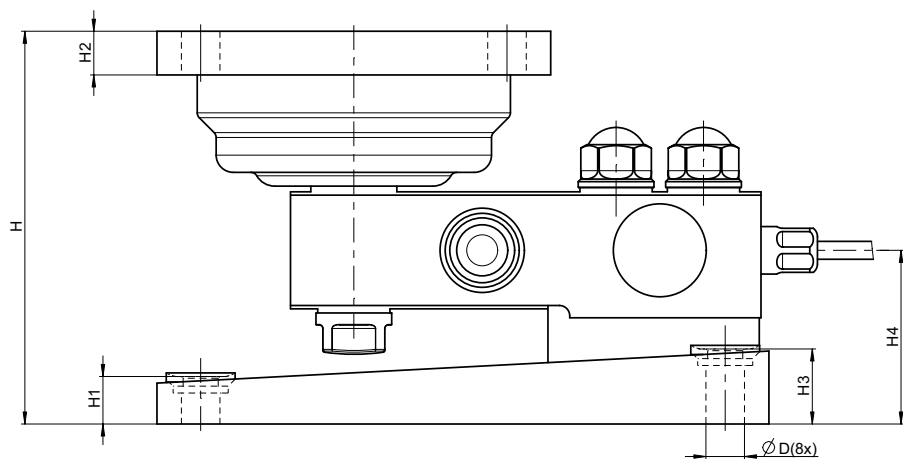
<sup>8)</sup> Solo valori tipici. La somma degli errori causati dall'Errore combinato e l'effetto della temperatura sulla Sensibilità si affengono alle richieste della OIML R60 e NIST HB44.

<sup>9)</sup> Vedere il certificato per informazioni più complete

<sup>10)</sup> Applicare solo se l'installazione è stata eseguita in conformità al nostro manuale di installazione.

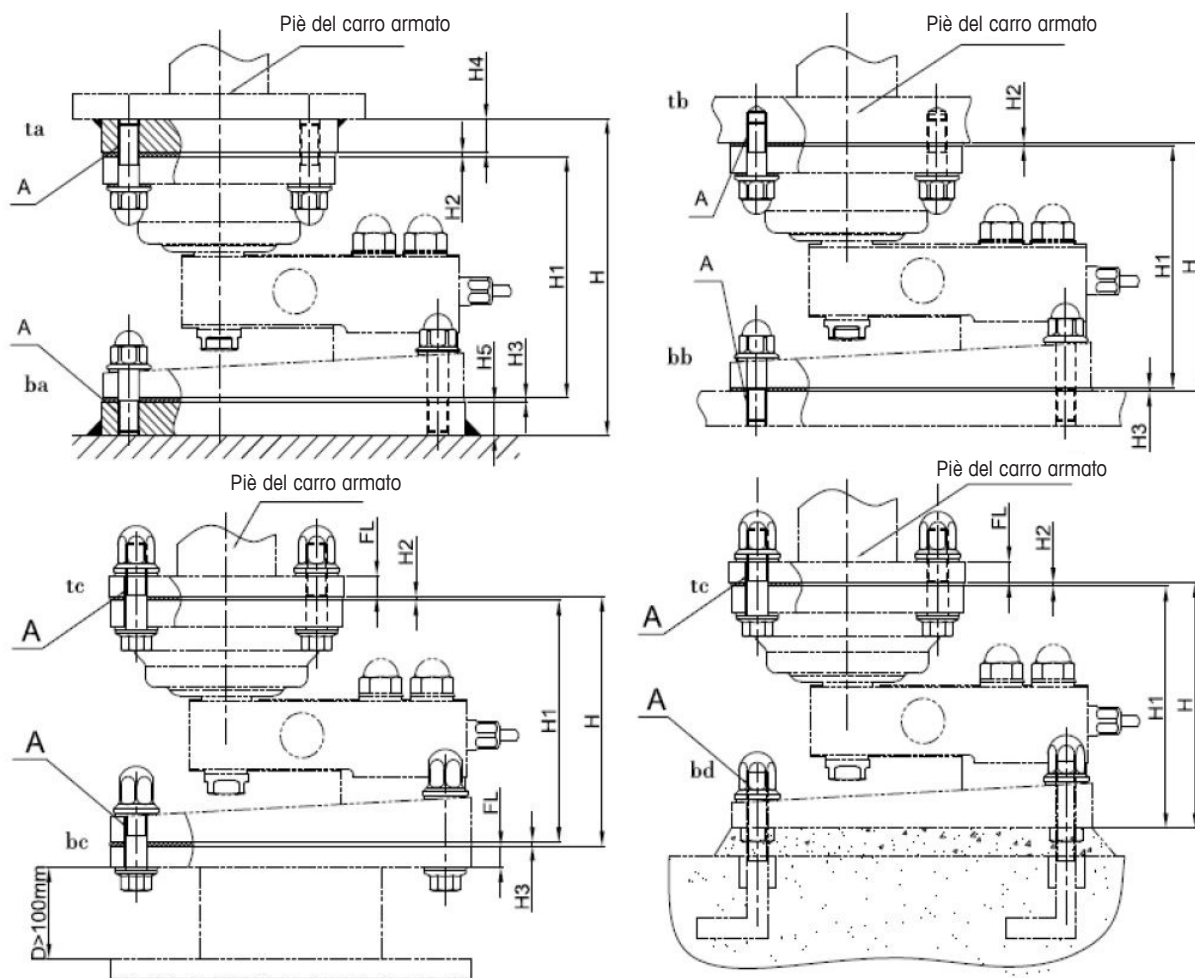


# SWB805 MultiMount™ Modulo di pesatura – Dimensioni in mm (in)



Portata	Portata	Dimensioni in mm (inch)																
		D	H	H1	H2	H3	H4	L	L1	L2	L3	L4	L5	W	W1	W2	W3	W4
2	110kg – 1.1t (250lb – 2.5klb)	11.2 (0.44)	114 (4.49)	13.8 (0.54)	12.7 (0.50)	21.8 (0.86)	52.9 (2.08)	177.8 (7.00)	114.4 (4.5)	12.7 (0.50)	89.0 (3.50)	152.4 (6.00)	12.7 (0.5)	114.4 (4.50)	114.4 (4.50)	12.7 (0.50)	89.0 (3.5)	65.3 (2.57)
	2.2t (5klb)						50.5 (2.0)											68.1 (2.68)
3	4.4t (10klb)	17.5 (0.69)	148.3 (5.84)	19.5 (0.77)	18 (0.71)	29.5 (1.16)	64.4 (2.54)	228 (8.98)	152.4 (6.00)	25.4 (2.00)	101.6 (4.00)	184.2 (7.25)	18.4 (0.72)	152.4 (6.00)	152.4 (6.00)	25.4 (1.00)	101.6 (4.00)	90.2 (3.55)

# SWB805 MultiMount™ Modulo di pesatura – Kit di montaggio



Kit di montaggio		Rif. No.			
Item	Descrizione	SWB805 S2		SWB805 S3	
ta	Kit saldatura superiore	30382088	H4=16	30382094	H4=20
tb	Kit materiale filettato superiore	30382089		30382095	
tc	Kit foro passante superiore	30382090	FL=3-8	30382096	FL=5-15
		30382091	FL=8-13	30382097	FL=15-25
		30382092	FL=13-18	30382098	FL=25-32
		30382093	FL=18-23		
ba	Kit saldatura inferiore	30382099	H5=16	30382105	H5=20
bb	Kit materiale filettato inferiore	30382100		30382106	
bc	Kit foro passante inferiore	30382101	FL=7-10	30382107	FL=7-16
		30382102	FL=10-15	30382108	FL=16-26
		30382103	FL=15-20	30382109	FL=26-32
		30382104	FL=20-25		
bd	Kit calcestruzzo inferiore	30382110		30382111	

## Metodo di installazione del SWB805

Item	Metodo	Portata t (klb)	Dimensioni in mm (in)							A
			H	H1	H2	H3	H4	H5		
1	ta&ba	0.11-2.2 (0.25-5)	150 (5.91)	114 (4.49)	2 (0.08)	2 (0.08)	16 (0.63)	16 (0.63)	M10	
		4.4 (10)	192.3 (7.57)	148.3 (5.84)	2 (0.08)	2 (0.08)	20 (0.79)	20 (0.79)	M16	
2	tb&bb	0.11-2.2 (0.25-5)	118 (4.65)	114 (4.49)	2 (0.08)	2 (0.08)	-	-	M10	
3	tc&bd									
4	tb&bd	4.4 (10)	152.3 (6)	148.3 (5.84)	2 (0.08)	2 (0.08)	-	-	M16	
5	tc&bb									
7	tb&bc tc&bc	0.11-2.2 (0.25-5)	116 (4.57)	114 (4.49)	2 (0.08)	-	-	-	M10	
		4.4 (10)	150.3 (5.92)	148.3 (5.84)	2 (0.08)	-	-	-	M16	
8	ta&bb	0.11-2.2 (0.25-5)	134 (5.28)	114 (4.49)	2 (0.08)	2 (0.08)	16 (0.63)	-	M10	
		4.4 (10)	172.3 (6.78)	148.3 (5.84)	2 (0.08)	2 (0.08)	20 (0.79)	-	M16	
9	ta&bd									
10	ta&bc	0.11-2.2 (0.25-5)	132 (5.2)	114 (4.49)	2 (0.08)	-	16 (0.63)	-	M10	
		4.4 (10)	170.3 (6.7)	148.3 (5.84)	2 (0.08)	-	20 (0.79)	-	M16	
11	tb&ba	0.11-2.2 (0.25-5)	134 (5.28)	114 (4.49)	2 (0.08)	2 (0.08)	-	16 (0.63)	M10	
		4.4 (10)	172.3 (6.78)	148.3 (5.84)	2 (0.08)	2 (0.08)	-	20 (0.79)	M16	
12	tc&ba									

## Informazioni sull'ordine – Modulo di pesatura essemblato

Informazioni sull'ordine – Modulo di pesatura essemblato					Rif. No.		
Portata	Portata	Descrizione	Classe / Descrizione	Cavo, Materiale / Lunghezza	Materiale, Modulo di pesatura		Scatola di derivazione adatta
					304	316	
2	110kg / 250lb	Modulo di pesatura essemblato	0.03%	PVC / 5 m (16.4ft)	<b>30335568</b>	<b>30335571</b>	Inox 304
	220kg / 500lb		C3 / III M n:5		<b>30335569</b>	<b>30335572</b>	
	550kg / 1,250lb		C3 / III M n:5		<b>30335570</b>	<b>30335573</b>	
	1100kg / 2,500lb		C3 / III M n:5		<b>30295792</b>	<b>30295827</b>	
	2200kg / 5,000lb		C3 / III M n:5		<b>30131952</b>	<b>30295804</b>	
	110-2200kg / 250-5,000lb	Stabilizzatore	–	–	<b>30335574</b>		
	Strumento di installazione stabilizzatore	–	–	<b>30382116</b>			
3	4400kg / 10,000lb	Modulo di pesatura essemblato	C1 / III M n:1.6	PVC / 10 m (32.8ft)	<b>30248301</b>	<b>30335576</b>	
		Stabilizzatore	–	–	<b>30335575</b>		
		Strumento di installazione stabilizzatore	–	–	<b>30382117</b>		

I prodotti in grassetto sono disponibili a magazzino

## Informazioni sull'ordine – Kit di montaggio

Informazioni sull'ordine – Kit di montaggio moduli di pesatura				Rif. No.				
Portata	Portata	Descrizione		Spessore flangia FL mm (inch)				
2	110kg-2200kg / 250lb-5,000lb	Kit saldatura superiore +H16	<b>30382088</b>					
		Kit materiale filettato superiore	<b>30382089</b>					
		Kit foro passante superiore			<b>FL 3-8 (0.12-0.3) 30382090</b>	<b>FL 8-13 (0.3-0.5) 30382091</b>	<b>FL 13-18 (0.5-0.7) 30382092</b>	<b>FL 18-23 (0.7-0.9) 30382093</b>
		Kit saldatura inferiore +H16	<b>30382099</b>					
		Kit materiale filettato inferiore	<b>30382100</b>					
		Kit foro passante inferiore			<b>FL 7-10 (0.28-0.4) 30382101</b>	<b>FL 10-15 (0.4-0.6) 30382102</b>	<b>FL 15-20 0.6-0.8) 30382103</b>	<b>FL 20-25 (0.8-1.0) 30382104</b>
		Kit calcestruzzo inferiore	<b>30382110</b>					
3	4400kg / 10000lb	Kit saldatura superiore +H20	<b>30382094</b>					
		Kit materiale filettato superiore	<b>30382095</b>					
		Kit foro passante superiore			<b>FL 5-15 (0.2-0.6) 30382096</b>	<b>FL 15-25 (0.6-1.0) 30382097</b>	<b>FL 25-32 (1.0-1.25) 30382098</b>	
		Kit saldatura inferiore +H20	<b>30382105</b>					
		Kit materiale filettato inferiore	<b>30382106</b>					
		Kit foro passante inferiore			<b>FL 7-16 (0.3-0.63) 30382107</b>	<b>FL 16-26 (0.63-1.0) 30382108</b>	<b>FL 26-32 (1.0-1.25) 30382109</b>	
Kit calcestruzzo inferiore	<b>30382111</b>							

I prodotti in grassetto sono disponibili a magazzino

## SWB805 MultiMount™ Codice colori del cavo

Colore	Funzione
Verde	+ Alimentazione
Nero	- Alimentazione
Bianco	+ Segnale
Rosso	- Segnale
Giallo	Schermo

## Connettività totale

METTLER TOLEDO mette a disposizione varie interfacce di comunicazione dati che consentono la comunicazione tra i nostri sensori e dispositivi e sistemi PLC, MES o ERP.

EtherNet/IP™



DeviceNet™



ControlNet™



## METTLER TOLEDO Service

La nostra rete di assistenza è tra le migliori al mondo e garantisce la massima disponibilità dei ricambi, nonché la lunga durata del vostro prodotto.

## Elettronica per la pesatura

METTLER TOLEDO offre una serie completa di terminali elettronici: dalle soluzioni per la pesata semplice fino alle soluzioni per le applicazioni di riempimento, controllo scorte, dosaggio, formulazione, conteggio e pesata di controllo.



### Mettler-Toledo GmbH

CH-8606 Greifensee  
Svizzera  
Tel. +41 44 944 22 11  
Fax +41 44 944 30 60

Soggetto a modifiche tecniche  
© 11/2017 Mettler-Toledo GmbH  
MarCom Switzerland  
MTSI 30388041

[www.mt.com](http://www.mt.com)

Visitateci per ulteriori  
informazioni